



Clean Line Ausführung
s. S. 220–221.
Clean Line version
see page 220–221.

Ausführung M1-20.F
(Abschlusscheibe optional)
Version M1-20.F
(cover plate optional)



Maschinen- und Kommandogehäuse-Griffe M1

Werkstoff und Oberfläche:
Rundaluminium AlMgSi 0,5;
geschliffen, glaskugelgestrahlt
und mattglänzend eloxiert in
2 Farben.

Lieferumfang:
Grifftyp M1-20.F inkl. Edelstahl-
Zylinderschrauben mit Innen-
sechskant DIN 912, M8 x 40,
Muttern DIN 934 und Unterleg-
scheiben DIN 125.

Abschlusscheiben optional,
ø 20, Ausführung wie Ab-
bildung.

Tragkraft:
min. 1.000 N.

Hinweis:
Andere Abmessungen und
Varianten auf Anfrage.

Machine and Control Housing Handles M1

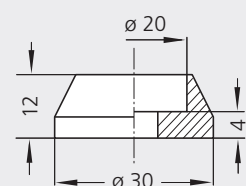
Material and surface:
Round bar aluminium
AlMgSi 0.5; ground, glass ball
blasted and anodized in 2
colours with satin finish.

Scope of delivery:
Handle type M1-20.F including
stainless steel cheese head
screws with hexagon sockets
DIN 912, M8 x 40, nuts DIN
934 and washers DIN 125.

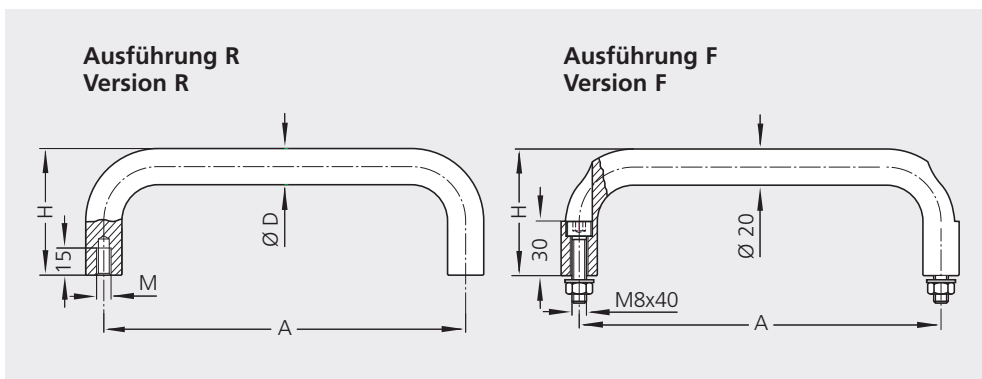
Cover plates optional, ø 20,
version as on the picture.

Stress resistance:
min. 1.000 N.

Note:
Additional sizes and variations
on request.



Alu.-Abschlusscheibe für ø 20
Aluminium-cover plate for ø 20



D	Ausführung Version	A	naturfarben natural colour	schwarz black	M	H
			Bestell-Nr. Order no.	Bestell-Nr. Order no.		
ø 16	R für rückseitiges Anschrauben screw attachment from behind	150	M1-16.R150.11	M1-16.R150.14	6	50
		200	M1-16.R200.11	M1-16.R200.14		
ø 20	R für rückseitiges Anschrauben screw attachment from behind	200	M1-20.R200.11	M1-20.R200.14	8	70
		250	M1-20.R250.11	M1-20.R250.14		
		300	M1-20.R300.11	M1-20.R300.14		
		350	M1-20.R350.11	M1-20.R350.14		
		400	M1-20.R400.11	M1-20.R400.14		
		600	M1-20.R600.11	M1-20.R600.14		
	F für frontseitiges Anschrauben screw attachment from the front	200	M1-20.F200.11	M1-20.F200.14	-	70
		300	M1-20.F300.11	M1-20.F300.14		
	Al-Abschlusscheiben Al-Cover plates		M1-20.000.01	M1-20.000.04	Packung à 2 St. Pack of 2 pieces	
ø 25	R für rückseitiges Anschrauben screw attachment from behind	200	M1-25.R200.11	M1-25.R200.14	8	85
		250	M1-25.R250.11	M1-25.R250.14		
		300	M1-25.R300.11	M1-25.R300.14		
		400	M1-25.R400.11	M1-25.R400.14		
		600	M1-25.R600.11	M1-25.R600.14		
ø 30	R für rückseitiges Anschrauben screw attachment from behind	300	M1-30.R300.11	M1-30.R300.14	10	100
		400	M1-30.R400.11	M1-30.R400.14		
		600	M1-30.R600.11	M1-30.R600.14		

Alle Maße in mm. / All dimensions in mm.